



PEUGEOT
PROFESSIONAL

PEUGEOT BOXER

ŠASI

CENÍK

BOXER ŠASI

KABINA/DVOUKABINA

CENÍK SKLADOVÝCH VOZŮ

Typ			BlueHDi 140k S&S MAN6	BlueHDi 165k S&S MAN6
ŠASI KABINA	3500	L2	922 300	947 300
		L2S	929 800	954 800
		L3	937 300	962 300
	4350	L3	–	973 000
		L4	–	980 500
ŠASI DVOUKABINA	3500	L3	976 300	1 001 300
	4350	L4	–	1 019 500

Ceny platné na skladové vozy od 1. 8. 2022 do 31. 8. 2022.

SERVIS NA 2 ROKY NEBO 80.000 km

ZDARMA

PRO BLIŽŠÍ INFORMACE O AKČNÍCH CENÁCH
KONTAKTUJTE VAŠEHO PRODEJCE.

■ BEZPEČNOST

ABS + EBA		•
ESP + ASR + Pomoc při rozjezdu do svahu	UF01	•
Systém Grip control: ITC (Intelligent Traction Control), HDC (Hill Descent Control), pneumatiky typu M+S (MI32)	UF04	10 000
Automatické zamykání dveří za jízdy (automatická deaktivace v případě dopravní nehody) (jen v kombinaci s NN01, NF04, NB08 nebo RE07)		•
Kontrolka nízkého stavu oleje		•
Výškově nastavitelné tříbodové bezpečnostní pásy s pyrotechnickým předpínačem a omezovačem tahu		•
Airbag řidiče	SH02	•
Airbag spolujezdce s možností deaktivace (ruší držák tabletu na palubní desce)	NN01	7 000
Boční a okenní airbagy (obsahuje JO01, NN01 a WM08, ruší držák tabletu na palubní desce; nelze pro Dvoukabinu)	NF04	15 000
Digitální tachograf (nelze s CA03)	HC09	18 000
Detektor stavu tlaku vzduchu v pneumatikách	UE01	5 000
Active Safety Brake a varování před neúmyslným opuštěním jízdního pruhu	D403	28 000
Alarm a superzamykání	WC05	10 500

■ ŘÍZENÍ A JÍZDNÍ INFORMACE

Palubní počítač	CP01	•
Tempomat a omezovač rychlosti	RG03	•

■ SVĚTLA A VIDITELNOST

Osvětlení kabiny		•
Paket exteriéru: LED diody integrované do předních světlometů – Day Running Light (DRL), mlhové světlomety (PR01) a kryty kol (SU01)	FE10	12 000
Paket exteriéru: LED diody integrované do předních světlometů – Day Running Light (DRL), mlhové světlomety (PR01) a kryty kol (SU01)	FE12	12 000

■ KOMFORT

Centrální zamykání s dálkovým ovládním s možností uzamčení kabiny		•
Elektricky ovládaná přední okna se sekvenčním ovládním		•
Podélně nastavitelný volant		•
Paket interiéru: kožený volant a hlavice řadící páky, ochranný kryt pod předními sedadly, automatické stěrače a automatické rozsvícení světel za snížené viditelnosti, kryty větrání na palubní desce v barvě šedá Aluminium, chromovaný dekor přístrojové desky	VH04	16 000
Uspořádání středu palubní desky: držák tabletu nahoře, uzavíratelná schránka dole	ME09	•
Pravá část palubní desky: dvě otevřené přihrádky nahoře plus jedna spodní uzavíratelná (v kombinaci s NN01 a NF04 je horní otevřená přihrádka nahrazena airbagem)		•
Zapalovač a popelník v palubní desce	AD01	1 000
Odkládací schránka pod sedadlem řidiče		•
Příčný úložný prostor nad hlavami řidiče a spolujezdce o objemu 22 litrů (odpadá v kombinaci s CA03)	JO01	•
Elektricky ovládaná a vyhřívaná vnější zpětná zrcátka s dvojitým zrcadlem	RK04	•
Elektricky sklopná vnější zpětná zrcátka (tlačítkem z interiéru) (nelze s QB02, RX01, RX05)	HU02	4 500
Manuální klimatizace s klimatizovanou přihrádkou spolujezdce	RE01	•
Automatická klimatizace s klimatizovanou přihrádkou spolujezdce	RE07	10 000
Programovatelné nezávislé topení typu WEBASTO a vyhřívané sedadlo řidiče	XY01	29 000

■ AUDIOSYSTÉMY A NAVIGACE

Rádio s MP3 + dotykový displej + konektor USB + ovládním na volantu + Hands free Bluetooth + DAB	RC60	•
Navigační systém (čeština není k dispozici)	JY02	10 000
Konektor USB	ES14	•

■ SEDADLA

Výškově nastavitelné sedadlo řidiče s loketní a bederní opěrkou a nastavitelným sklonem opěradla		•
Dvojsedadlo spolujezdce s tříbodovými bezpečnostními pásy (nelze s NF04)	WM06	•

■ SEDADLA

Lavice ve druhé řadě – 4 místa <i>(jen pro Dvoukabinu)</i>		•
Samostatné sedadlo spolujezdce výškově nastavitelné s loketní a bederní opěrkou a nastavitelným sklonem opěradla	WM08	3 000
Látkové čalounění Darko / Twill	35FX	•
Odpružené sedadlo řidiče s regulátorem váhy a plnými opěrkami hlavy <i>(nelze s WM08, NF04)</i>	RH16	10 500

■ FUNKČNOST

Vyhřívání odvětrávacího potrubí motoru		•
Palivová nádrž o objemu 90 l	NO01	•
Prosklení zadní stěny		•
Kabina bez zadní stěny <i>(nelze s HC09, JO01, NF04, nelze pro Dvoukabinu)</i>	CA03	2 500
Vnější zpětná zrcátka s prodlouženými rameny pro nástavby o max. šířce 2,20 m <i>(nelze s HU02)</i>	RX01	1 500
Vnější zpětná zrcátka s prodlouženými rameny pro nástavby o max. šířce 2,35 m <i>(nelze s HU02)</i>	RX05	2 100
Rozvodná elektrická skříň pro přestavby	JI01	•
Zesílený alternátor 220 A		•
Zadní příčník bez zadních světel	SY03	4 000
Bez zadního příčníku, zadní světla jsou dodána ale bez montáže <i>(nelze pro Dvoukabinu)</i>	SY05	4 000
Rozšířený rozchod zadní nápravy (1 980 mm) <i>(obsahuje RX01, nelze s HU02)</i>	QB02	6 000
Tažné zařízení s pevnou koulí	AQ03	18 000

■ KOLA A ODPRUŽENÍ

Ocelová kola 15" s pneumatikami 215/70 R15C <i>(pro verze 3500)</i>		•
Ocelová kola 15" s pneumatikami 215/70 R15C M+S <i>(pro verze 3500)</i>	MI32	8 500
Ocelová kola 16" s pneumatikami 215/75 R16C <i>(pro verze 4350)</i>		•
Ocelová kola 16" s pneumatikami 215/75 R16C M+S <i>(pro verze 4350)</i>	MI32	8 500
Ocelová kola 16" s pneumatikami 225/75 R16C <i>(pro verze 4350)</i>	MI30	5 000
Plnohodnotné náhradní ocelové kolo		•
Přední zástěrky	PE01	1 400
Zesílené odpružení zadní nápravy (2 listy)	SE08	•
Zesílené odpružení zadní nápravy (2 listy) – vhodné pro těžké přestavby s permanentním zatížením zadní nápravy nad 1 000 kg	SE16	6 000

■ VZHLED

Pack Look: Přední nárazníky a kliky dveří v barvě šedá Aluminium <i>(nelze pro verze 4350)</i>	WECL	13 000
Pack Look: Přední nárazníky a kliky dveří v barvě šedá Fer <i>(nelze pro verze 4350)</i>	WEYI	13 000
Pack Look: Přední nárazníky a kliky dveří v barvě šedá Graphito <i>(nelze pro verze 4350)</i>	WEYL	13 000
Pack Look: Přední nárazníky a kliky dveří v barvě šedá Artense <i>(nelze pro verze 4350)</i>	WEGO	13 000
Bílá barva lcy	PRP0	•
Příplatkové nebo metalické laky	OMM0	16 000
Speciální lak (flotilová barva) <i>(pro minimální počet 5 ks objednaných vozů)</i>	OME0	26 000

■ PRODLOUŽENÁ ZÁRUKA "PEUGEOT Optiway Garantie"

36 měsíců: 60 000 km / 80 000 km / 100 000 km	7 890 / 11 140 / 15 670
48 měsíců: 60 000 km / 100 000 km / 120 000 km	12 570 / 24 120 / 31 010
60 měsíců: 80 000 km / 120 000 km / 140 000 km	22 840 / 38 940 / 48 560

K běžné smluvní záruce můžete uzavřít jednu ze tří servisních smluv: Optiway Garantie, Optiway Údržba nebo Optiway Servis, které vás budou krýt před nečekanými výdaji za vozidlo. Bližší informace naleznete v sekci <http://peugeot.cz/peugeot-optiway/>.

• = standard – = nelze objednat

■ MOTOR

2.2 BlueHDi 140 S&S MAN6

2.2 BlueHDi 165 S&S MAN6

Zdvihový objem (cm ³)	2 179	2 179
Maximální výkon (kW / k CEE)	103 / 140	121 / 165
při ot/min	3 750	3 750
Maximální točivý moment	340	370
při ot/min	1 750	1 750
Emisní norma	Euro 6.3	
Převodovka	Manuální 6-st.	
Maximální rychlost (km/h)	160 (155 pro výšku H3)	160
Povolené pneumatiky – verze 3500	215/70R15C 109/107S – 6.00-15 (e=68)	215/70R15C 109/107S – 6.00-15 (e=68)
	225/70R15C 112/110S – 6.00-15 (e=68)	225/70R15C 112/110S – 6.00-15 (e=68)
	225/70R15C 112/110R M+S – 6.00-15 (e=68)	225/70R15C 112/110R M+S – 6.00-15 (e=68)
Povolené pneumatiky – verze 4350	215/75R16C 116/114R – 6.00-16 (e=68)	215/75R16C 116/114R – 6.00-16 (e=68)
	225/75R16C 118/116R – 6.00-16 (e=68)	225/75R16C 118/116R – 6.00-16 (e=68)
	225/75R16C 116/114R M+S – 6.00-16 (e=68)	225/75R16C 116/114R M+S – 6.00-16 (e=68)

Ohledně alternativních rozměrů pneumatik povolených na vozidle v závislosti na typovém schválení se informujte u Vašeho prodejce. Motorizace nemusí mít povolené všechny uvedené rozměry pneumatik. Na některých verzích není k dispozici žádný alternativní rozměr.

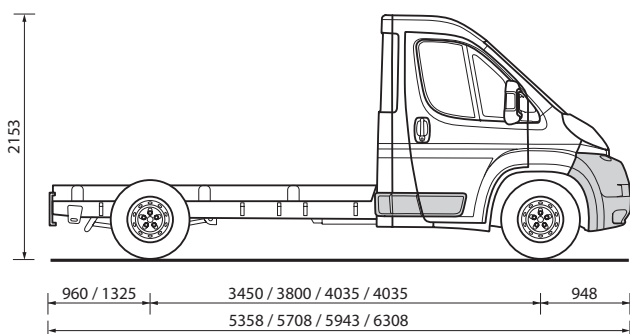
■ ROZMĚRY (mm)

ŠASI KABINA

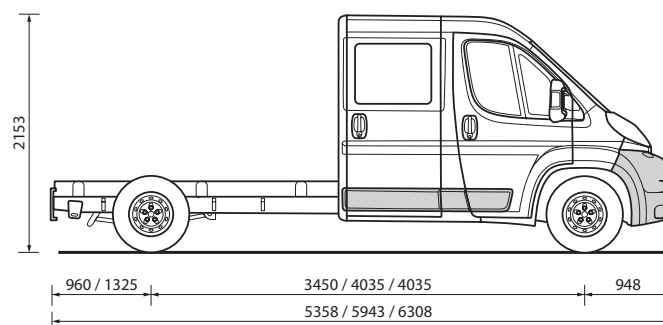
ŠASI DVOUKABINA

	L2	L2S	L3	L4	L2	L3	L4
Délka vozu	5 358	5 708	5 943	6 308	5 358	5 943	6 308
Šířka vozu	2 050 / 2 508 (std), 2 690 (RX01), 2 770 (RX05)				2 050 / 2 508 (std), 2 690 (RX01), 2 770 (RX05)		
Výška vozu	2 153	2 153	2 153	2 153	2 153	2 153	2 153
Světlá výška	176	176	176	176	176	176	176
Rozvor	3 450	3 800	4 035	4 035	3 450	4 035	4 035
Rozchod přední	1 810	1 810	1 810	1 810	1 810	1 810	1 810
Rozchod zadní	1 790	1 790	1 790	1 790	1 790	1 790	1 790
Převis přední	948	948	948	948	948	948	948
Převis zadní	960	960	960	1 325	960	960	1 325
Výška nosného rámu	640 – 652	640 – 652	640 – 652	640 – 652	640 – 652	640 – 652	640 – 652
Délka kabiny včetně předního převisu	2 338	2 338	2 338	2 338	3 208	3 208	3 208
Maximální délka nástavby za kabinou	4 100	4 780	5 015	5 015	3 259	4 174	4 174
Maximální délka nástavby za převis	1 110	1 320	1 440	1 075	1 110	1 440	1 075
Maximální šířka nástavby (standard / s opcí QB02)	2207 / 2350	2207 / 2350	2207 / 2350	2207 / 2350	2207 / 2350	2207 / 2350	2207 / 2350
Počet míst	2 / 3				6 / 7		

ŠASI KABINA



ŠASI DVOUKABINA



TYP	Šasi Kabina							
	3500 L2	3500 L2	3500 L2S	3500 L2S	3500 L3	3500 L3	4350 L3	4350 L4
MOTOR	BlueHDi 140 k	BlueHDi 165 k	BlueHDi 140 k	BlueHDi 165 k	BlueHDi 140 k	BlueHDi 165 k	BlueHDi 165 k	BlueHDi 165 k

■ HMOTNOSTI (kg)

Provozní hmotnost ⁽¹⁾	1 755	1 760	1 755	1 760	1 755	1 760	1 800	1 800
Užitečná hmotnost ⁽²⁾	1 745	1 740	1 745	1 740	1 745	1 740	1 700	1 700
Největší technicky přípustná hmotnost	3 500	3 500	3 500	3 500	3 500	3 500	3 500	3 500
Maximální hmotnost nebrzděného přívěsu	750	750	750	750	750	750	750	750
Maximální hmotnost brzděného přívěsu	2 500	2 500	2 500	2 500	2 500	2 500	3 000	3 000
Největší povolená hmotnost jízdní soupravy	6 000	6 000	6 000	6 000	6 000	6 000	6 500	6 500

■ SPOTŘEBA A EMISE

Smíšený provoz WLTP (l/100 km)	10,6	10,6	10,1	10,1	10,1	10,8	10,2	10,3
Smíšený provoz WLTP (g/km)	279	279	265	266	266	282	268	269
Palivo – motorová nafta (l)	90							
Nádrž AdBlue (l)	20							

TYP	Šasi Dvoukabina			
	3500 L2	3500 L3	3500 L3	4350 L4
MOTOR	BlueHDi 140 k	BlueHDi 140 k	BlueHDi 165 k	BlueHDi 165 k

■ HMOTNOSTI (kg)

Provozní hmotnost ⁽¹⁾	1 990	1 990	1 995	2 035
Užitečná hmotnost ⁽²⁾	1 510	1 510	1 505	1 465
Největší technicky přípustná hmotnost	3 500	3 500	3 500	3 500
Maximální hmotnost nebrzděného přívěsu	750	750	750	750
Maximální hmotnost brzděného přívěsu	2 500	2 500	2 500	3 000
Největší povolená hmotnost jízdní soupravy	6 000	6 000	6 000	6 500

■ SPOTŘEBA A EMISE

Smíšený provoz WLTP (l/100 km)	10,7	11,2	11,2	10,8
Smíšený provoz WLTP (g/km)	280	293	293	284
Palivo – motorová nafta (l)	90			
Nádrž AdBlue (l)	20			

(1) Provozní hmotnost zahrnuje hmotnost řidiče a hmotnost průměrné výbavy vozidla.

Hmotnost může být vyšší v závislosti na namontovaném doplňkovém vybavení.

(2) Rozdíl mezi Největší povolenou hmotností a Provozní hmotností.

Popis odpovídá modelovému roku 2014, jehož výroba započala 1. 4. 2014.

P. Automobil Import s.r.o. si vyhrazuje právo změny ceny, výbavy a technických údajů vozidla bez předchozího upozornění. Každý vůz je vybaven bezpečnostní sadou včetně žárovek. Cena této sady není zahrnuta do ceny vozu.

Doporučené ceny v Kč bez DPH platné od 1. 8. 2022.